

BRAMKA UCHYLNA BR1-UE SWING GATE BR1-UE

ZASTOSOWANIE

Bramki uchylne BR1-UE służą do kontroli i ograniczenia ruchu osobowego w miejscach strzeżonych. Przeznaczone są do zastosowań wewnętrznych.

Bramki BR1-UE montowane są w miejscach o małym natężeniu ruchu osobowego, tam gdzie nie jest wymagana ścisła kontrola dostępu. Stosowane są również jako przejścia ewakuacyjne przy systemie bramek BR2.

APPLICATION

Swing Gate BR1-UE serves to control and limit traffic flow in supervised areas. It is designated for indoors use.

Swing Gate BR1-UE is installed in the areas of low traffic flow where thorough control is not required. It is also used as exit path in case of emergency in combination with the system of turnstiles BR2.

DANE TECHNICZNE

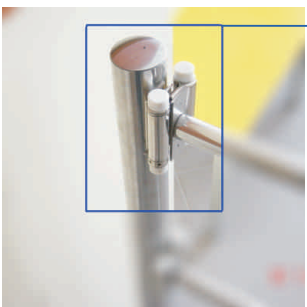
- obudowa ze stali nierdzewnej,
- mechanizm uchylny jedno- lub dwukierunkowy,
- regulacja napięcia sprężyny uchylnej,
- blokada elektromagnetyczna,
- zasilanie: 12VDC/500mA lub 24VDC/250mA

IDENTIFICATION DATA

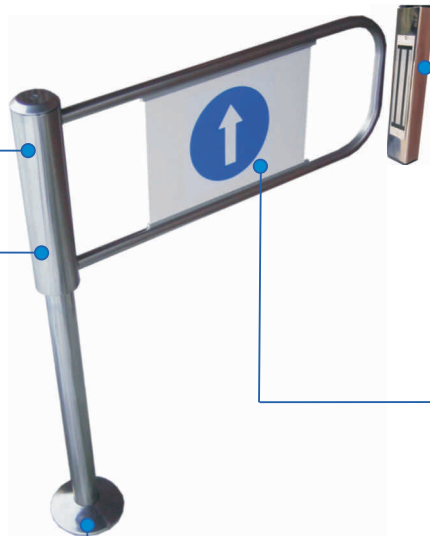
- stainless steel casing,
- one or bi-directional swing mechanism,
- spring tension adjustment,
- electromagnetic lock,
- power supply: 12VDC/500mA or 24VDC/250mA



RAMIĘ JEDNOKIERUNKOWE
One-directional gate arm



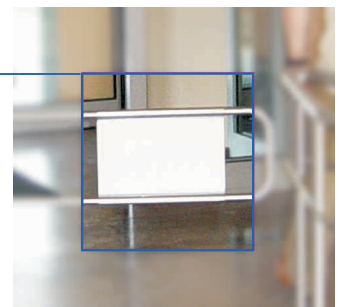
RAMIĘ DWUKIERUNKOWE
Bi-directional gate arm



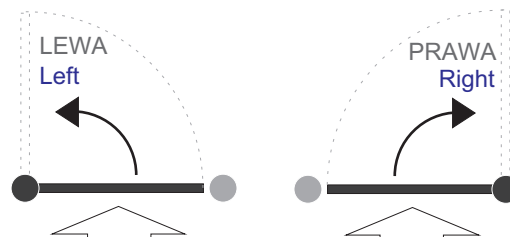
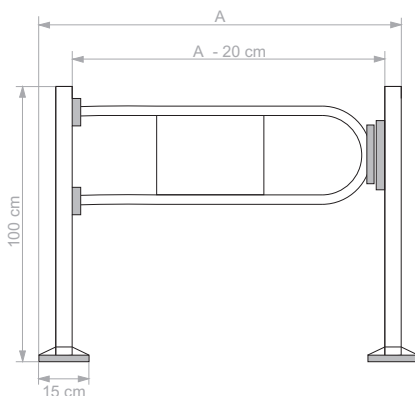
MOCOWANIE DO PODŁOŻA
KOŁKAMI ROZPOROWYMI
Mounting on the foundation
with anchor bolts



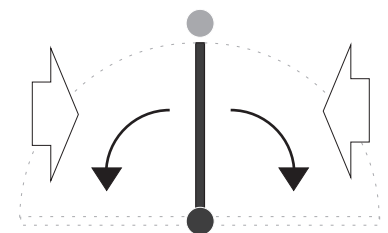
BLOKADA
ELEKTROMAGNETYCZNA
Electromagnetic lock



WYMIENNY PIKTOGRAM
Removable pictogram



BRAMKA JEDNOKIERUNKOWA
One-directional swing gate



BRAMKA DWUKIERUNKOWA
Bi-directional swing gate